

产品规格书

Model: WB5ac-12Ex



一、 品牌与制造商信息

品牌： 中性

制造商： 云联友科

LOGO： 中性

二、 型号及版本

型号： WB5ac-12Ex

版本： V1.1

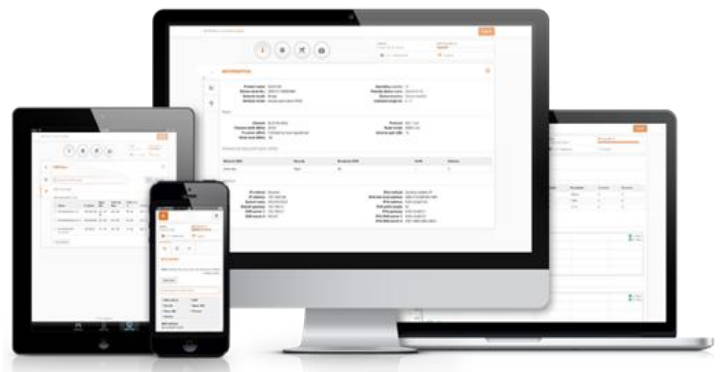
三、 产品概述和特性

产品概述

YUNCORE® WB5ac-12Ex 是一款高性能、高速率的室外远距离全向无线网桥，它具有传输距离远，穿透能力强，防干扰能力强等特点。

产品特性

- 外置 12dBi 双极化全向天线，最远覆盖距离 1 公里
- 支持非标准频点，扩频到 4.9-6.1GHz
- 支持 5、10MHz 窄带工作频宽
- TDMA 智能动态轮询协议
- 支持 ATPC 功率控制
- 支持 VLAN
- 支持 IPv6



四、 技术参数

规格参数					
产品型号	WB5ac-12Ex				
CPU	QCA9563+ QCA9882+QCA8334				
Flash	16MB				
DDR2	64MB				
5GHz 工作频段	5.150GHz~5.850GHz				
5GHz WIFI 传输协议	802.11 a / n / ac				
天线	外置全向天线, 增益: 12dBi				
主机天线接口	2 个 RP-SMA-J 连接头 (外纹内针)				
最高速率	867Mbps				
5GHz 无线功率	802.11a	54M	23±2dBm	6M	26±2dBm
	802.11n HT20	MCS7	22±2dBm	MCS0	26±2dBm
	802.11n HT40	MCS7	22±2dBm	MCS0	26±2dBm
	802.11ac VHT20	MCS9	21±2dBm	MCS0	26±2dBm
	802.11ac VHT40	MCS9	21±2dBm	MCS0	26±2dBm
	802.11ac VHT80	MCS9	21±2dBm	MCS0	26±2dBm
5GHz 接收灵敏度	802.11a	54M	-75dBm	6M	-92dBm
	802.11n HT20	MCS7	-72dBm	MCS0	-90dBm
	802.11n HT40	MCS7	-69dBm	MCS0	-88dBm
	802.11ac VHT20	MCS9	-65dBm	MCS0	-88dBm
	802.11ac VHT40	MCS9	-62dBm	MCS0	-86dBm
	802.11ac VHT80	MCS9	-59dBm	MCS0	-84dBm
5GHz EVM	802.11a_54M: ≤ -25 dB; 802.11n_MCS7: ≤ -28 dB; 802.11AC_MCS9: ≤ -32dB				
频偏 (ppm)	±20ppm				
接口 (WAN)	1 个 10/100/1000M 自适应 WAN 口, 支持 24-48V 非标 POE 供电				
接口 (LAN)	1 个 10/100/1000M 自适应 LAN 口				
按键	Reset 键 (长按 6~10 秒恢复出厂默认配置)				
状态指示灯	SYS 灯, WAN 口灯, LAN 口灯, 信号灯×5				
供电	PoE 24V Passive 和 DC 12-24V; 可以定制 IEEE802.3af 标准 48V PoE 版本				

最大功耗	< 10W
产品尺寸	196×86×40mm
重量	0.4kg
工作环境	正常工作温度:-40°C to 70°C; 存储温度: -40°C to 70°C; 湿度: 5% ~ 95% (无凝结)
防护等级	IP65
ESD	空气放电 +/-8K, 接触放电 +/-6K
浪涌	共模4K, 差模2K

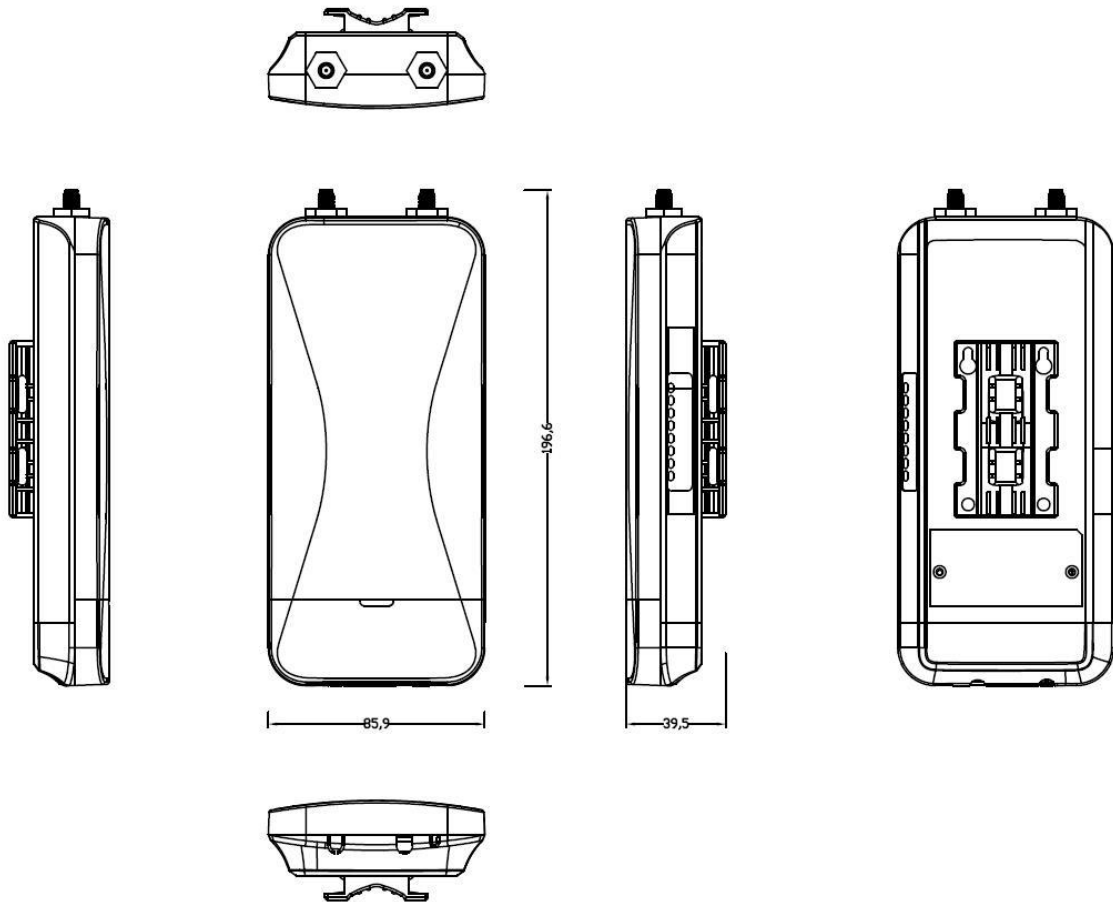
五、 软件功能

无线模式	接入点 (自动 WDS), 接入点 (TDMA3), 站点 (WDS/TDMA3), 站点 (ARPNAT)
无线技术	智能动态轮询, 自动信道选择, 自动调制方式选择, 发射功率自动控制(ATPC)
无线安全	WPA/WPA2 个人加密, WPA/WPA2 企业加密, WACL, 用户隔离
无线 QoS	TDMA 实现 4 队列优先
网络模式	IPv4 IPv6 桥接 路由
网络技术	支持 VLAN、VLAN 透传
WAN 协议	静态 IP, DHCP 客户端
服务	DHCP 服务, SNMP 服务, NTP 客户端, 路由跟踪, ping 看门狗
管理	HTTP(S) GUI, SSH, SNMP read, WNMS, Telnet
工具	站点勘测, 连接测试, 天线校准

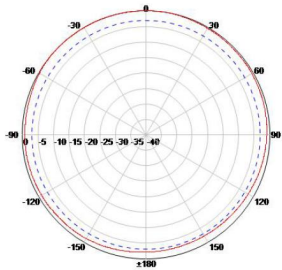
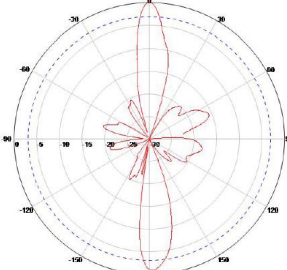
六、 接口图



七、 产品尺寸图



八、 天线规格

外置天线	
工作频段	5150 ~5850 MHz
增益	12 ± 1 dBi
极化方式	垂直/水平
交叉极化	≥27dB
最大驻波比	<2.0
阻抗	50 Ω
水平波瓣角	360°
垂直波瓣角	9°
接头	2×N-K
尺寸	Φ72×600mm
重量	2kg
抗风强度	132km/h
工作环境	工作温度:-40°C to 70°C; 存储温度: -40°C to 70°C; 湿度: 5% ~ 95% (无凝结)
水平波瓣角	垂直波瓣角
	

九、 附件清单

主机×1 尼龙扎带×2 24V 桌面式 PoE 模块×1 电源线×1 说明书×1 合格证和保修卡×1

天线×1 射频跳线[N-J (内纹内针) 转 RP-SMA-J (内纹内孔) 0.5 米]×2 天线安装支架×1

十、 变更履历

版本	变更内容	制作	审核	批准
V1.0	创建文件	陈善武	曾志强	彭帮富
V1.1	修改型号, 补充射频指标	陈善武	曾志强	彭帮富