

产品规格书

Model: WB5G-12E



一、 品牌与制造商信息

品牌： 中性

制造商： 云联友科

LOGO： 中性

二、 型号及版本

型号： WB5G-12E

版本： V2.0

三、 产品概述和特性

产品概述

YUNCORE® WB5G-12E 是一款高性能、高速率的室外远距离全向无线网桥，它具有传输距离远，穿透能力强，防干扰能力强等特点。

产品特性

- 外置 12dBi 双极化全向天线，最远覆盖距离 1 公里，可实现点对点，点对多点的室外覆盖和应用。
- 同时支持 12V PoE 和 DC 12V 供电。可以定制 IEEE802.3af 标准 48V PoE 版本。
- 支持智能信道分析、自动最优信道选择，最高速率 867Mbps。
- 产品支持万能中继模式和 AP 模式,用户应用场景更加广泛。
- 支持一键配对。

四、 技术参数

规格参数					
产品型号	WB5G-12E				
CPU	QCA9563+ QCA9886+QCA8334				
Flash	16MB				
DDR2	128MB				
5G 工作频段	5.150GHz~5.850GHz				
5G WIFI 传输协议	802.11 a / n /ac wave2				
天线	外置全向天线, 增益: 12dBi				
主机天线接口	2 个 RP-SMA-J 连接头 (外纹内针)				
最高速率	867Mbps				
5G 无线功率	802.11a	54M	22±2dBm	6M	25±2dBm
	802.11n HT20	MCS7	22±2dBm	MCS0	25±2dBm
	802.11n HT40	MCS7	22±2dBm	MCS0	25±2dBm
	802.11ac VHT20	MCS9	20±2dBm	MCS0	23±2dBm
	802.11ac VHT40	MCS9	20±2dBm	MCS0	23±2dBm
	802.11ac VHT80	MCS9	19±2dBm	MCS0	22±2dBm
5G 接收灵敏度	802.11a	54M	-73dBm	6M	-90dBm
	802.11n HT20	MCS7	-72dBm	MCS0	-90dBm
	802.11n HT40	MCS7	-69dBm	MCS0	-87dBm
	802.11ac VHT20	MCS9	-67dBm	MCS0	-90dBm
	802.11ac VHT40	MCS9	-62dBm	MCS0	-87dBm
	802.11ac VHT80	MCS9	-59dBm	MCS0	-84dBm
5G EVM	802.11a_54M: ≤ -25 dB; 802.11n_MCS7: ≤ -28 dB; 802.11AC_MCS9: ≤ -32dB				
频偏 (ppm)	±20ppm				
接口 (WAN)	1 个 10/100/1000M 自适应 WAN 口, 支持 12V 非标 POE 供电				
接口 (LAN)	1 个 10/100/1000M 自适应 LAN 口				
供电	PoE 12V, DC 12V				
最大功耗	< 10W				
Rest 按键	按键 2~5 秒自动配对, 长按 10 秒恢复出厂默认配置				

滑动开关	一键设定主从
状态指示灯	SYS 灯, WAN 口灯, LAN 口灯, 5G WIFI 灯, 信号灯×4
产品尺寸	196×86×40mm
重量	0.4kg
工作环境	正常工作温度:-20°C to 55°C; 存储温度: -40°C to 70°C; 湿度: 5%~95% (无凝结)
防护等级	IP65
ESD	空气放电 +/-8K, 接触放电 +/-6K
浪涌	共模2K, 差模1K

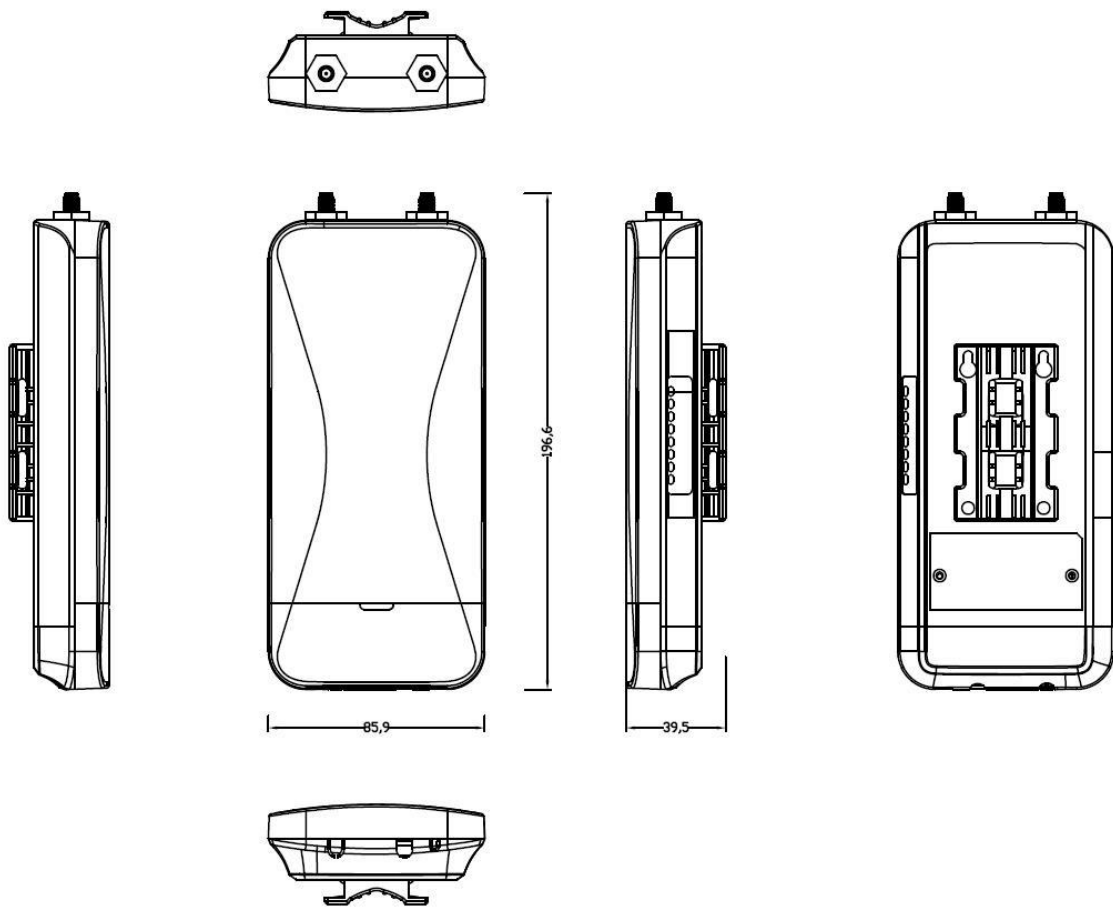
五、 软件功能

操作模式	AP 模式: 设备将无线网络信号覆盖其它客户端和设备, 并使用以太网连接到其他路由器接入广域网
	万能中继: 设备通过无线信号连接到其他无线 AP 设备, 并将本设备无线网络信号覆盖其它客户端和设备
无线功能	SSID 数量: 4, 支持中文 SSID
	隐藏 SSID 功能
	无线加密: OPEN、WPA、WPA2、WPA-PSK、WPA2-PSK
	无线 MAC 地址过滤: 支持白名单(32)
	中继功能
	WiFi 定时关闭功能
	用户隔离: 无线网络间隔离、AP 内部隔离
	发射功率设置
无线客户端数量限制, 支持最大用户数 64	
网络功能	VLAN 设置
	DHCP 服务器
	云平台服务器
设备管理	备份配置信息
	恢复配置信息
	恢复出厂设置
	重启包括定时重启和立即重启
	固件升级
	时间管理包括系统显示时间和时间同步
	系统日志

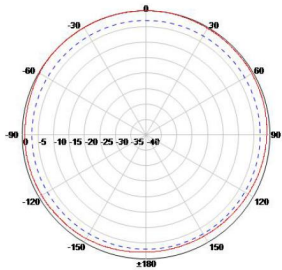
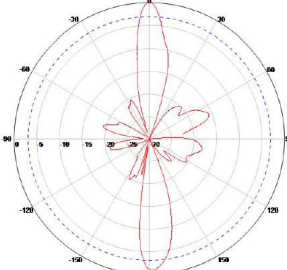
六、 接口图



七、 产品尺寸图



八、 天线规格

外置天线	
工作频段	5150 ~5850 MHz
增益	12 ± 1 dBi
极化方式	垂直/水平
交叉极化	≥27dB
最大驻波比	<2.0
阻抗	50 Ω
水平波瓣角	360°
垂直波瓣角	9°
接头	2×N-K
尺寸	Φ72×600mm
重量	2kg
抗风强度	132km/h
工作环境	工作温度:-40°C to 70°C; 存储温度: -40°C to 70°C; 湿度: 5% ~ 95% (无凝结)
水平波瓣角	垂直波瓣角
	

九、 附件清单

主机×1 尼龙扎带×2 12V 插墙式 PoE 模块×1 说明书×1 合格证和保修卡×1

天线×1 射频跳线[N-J (内纹内针) 转 RP-SMA-J (内纹内孔) 0.5 米]×2 天线安装支架×1