

产品规格书

Model: WB2-DT201



一、品牌与制造商信息

品牌：中性

制造商：云联友科

LOGO：中性

二、型号及版本

型号：WB2-DT201

版本：V1.0

三、产品概述和特性

产品概述

YUNCORE® WB2-DT201 是一款高性价比的电梯专用无线网桥，接入距离 300 米，稳定可靠，防干扰能力强，保障系统的稳定运行。

产品特性

- 支持智能信道分析、自动最优信道选择，最高速率 300Mbps。
- 产品支持万能中继模式和 AP 模式,用户应用场景更加广泛。
- 内置 6dBi 定向天线，300 米内无线传输，电梯专用。
- 同时支持 12V PoE 供电和 DC 12V 供电。
- 支持一键配对。

四、 技术参数

规格参数					
产品型号	WB2-DT201				
CPU	MT7628DAN				
Flash	8M				
DDR2	64M				
2.4GHz 工作频段	2.412 GHz ~ 2.484GHz				
2.4GHz WIFI 传输协议	802.11 b / g / n				
内置天线 2.4GHz	2.4GHz 定向平板天线, 增益: 6dBi				
最高速率	300Mbps				
2.4GHz 无线功率	802.11b	11M	19±2dBm	1M	20±2dBm
	802.11g	54M	17±2dBm	6M	19±2dBm
	802.11n HT20	MCS7	16±2dBm	MCS0	18±2dBm
	802.11n HT40	MCS7	16±2dBm	MCS0	18±2dBm
2.4GHz 接收灵敏度	802.11b	11M	-85dBm	1M	-94dBm
	802.11g	54M	-73dBm	6M	-90dBm
	802.11n HT20	MCS7	-71dBm	MCS0	-89dBm
	802.11n HT40	MCS7	-68dBm	MCS0	-86dBm
2.4GHz EVM	802.11b: ≤ -10 dB ; 802.11g: ≤ -25 dB ; 802.11n: ≤ -28 dB				
频偏 (ppm)	±20ppm				
接口 (WAN)	1 个 10/100M 自适应 WAN 口, 支持 12V 非标 POE 供电				
接口 (LAN)	1 个 10/100M 自适应 LAN 口,				
供电	PoE 12V, DC 12V				
最大功耗	< 3W				
Reset 键	长按 10 秒恢复出厂默认配置, 短按 1 秒发起配对				
滑动开关	一键设置主从				
状态指示灯	SYS 灯, WAN 口灯, LAN 口灯, 5G WIFI 灯, 信号灯×4				
产品尺寸	168×86×39mm				
重量	0.5kg				
工作环境	正常工作温度:-20°C to 55°C; 存储温度: -40°C to 70°C; 湿度: 5% ~ 95% (无凝结)				

防护等级	IP65
ESD	空气放电 +/-8K, 接触放电 +/-6K
浪涌	共模2K, 差模1K

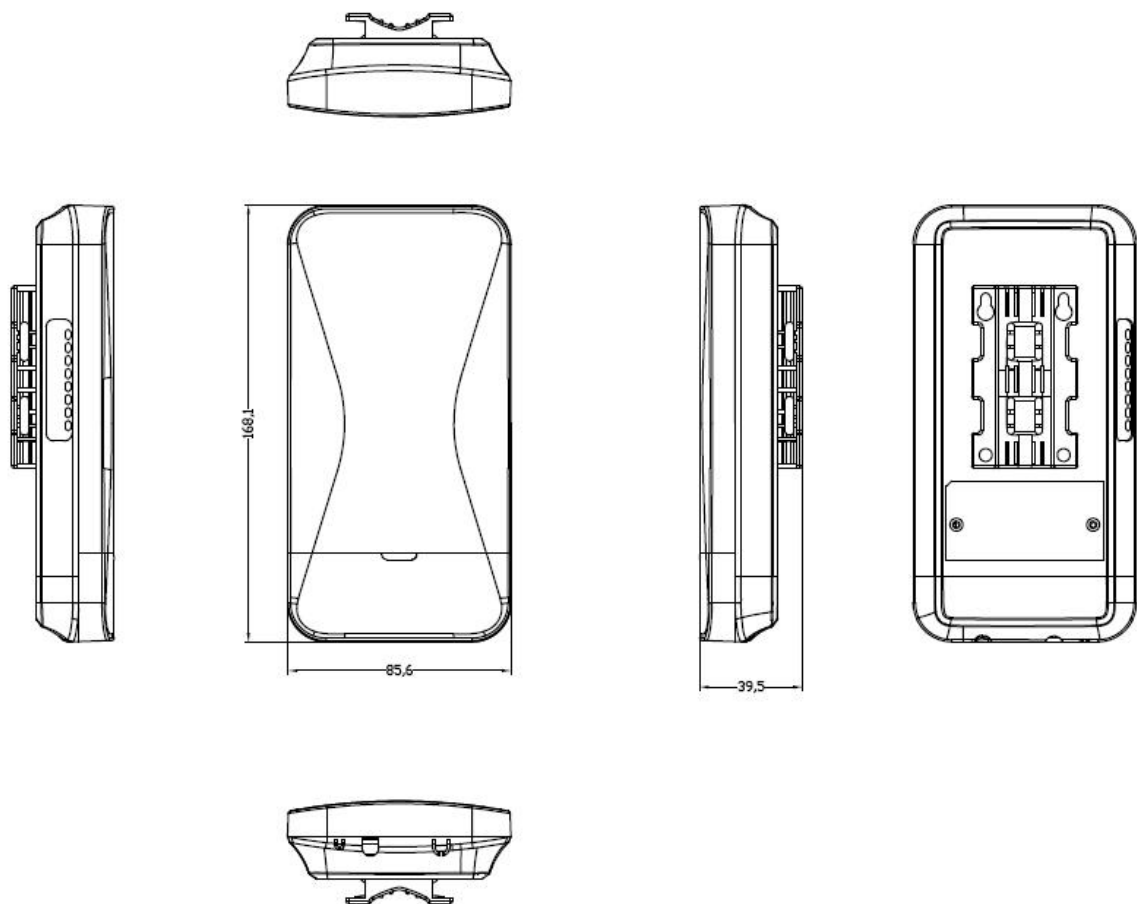
五、 软件功能

操作模式	AP 模式: 设备将无线网络信号覆盖其它客户端和设备, 并使用以太网连接到其他路由器接入广域网
	万能中继: 设备通过无线信号连接到其他无线 AP 设备, 并将本设备无线网络信号覆盖其它客户端和设备
无线功能	SSID 数量: 4, 支持中文 SSID
	隐藏 SSID 功能
	无线加密: OPEN、WPA、WPA2、WPA-PSK、WPA2-PSK
	无线 MAC 地址过滤: 支持白名单(32)
	中继功能
	WiFi 定时关闭功能
	用户隔离: 无线网络间隔离、AP 内部隔离
	发射功率设置
	无线客户端数量限制, 支持最大用户数 64
网络功能	VLAN 设置
	DHCP 服务器
	云平台服务器
设备管理	备份配置信息
	恢复配置信息
	恢复出厂设置
	重启包括定时重启和立即重启
	固件升级
	时间管理包括系统显示时间和时间同步
	系统日志

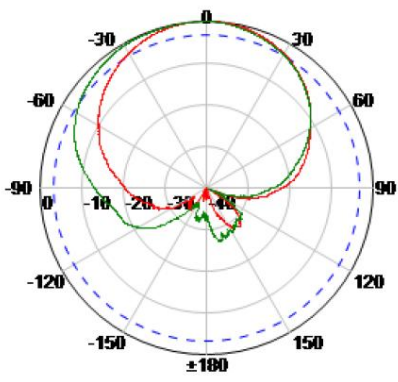
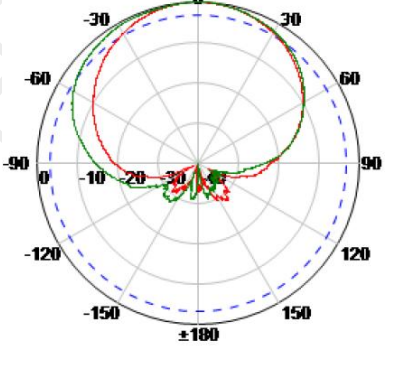
六、 接口图



七、 产品尺寸图



八、 天线规格

内置天线	
工作频段	2.4GHz ~ 2.484GHz
增益	6dBi
极化方式	垂直/水平双极化
交叉极化隔离度	20 dB
最大驻波比	<1.8
水平波瓣角	60 °
垂直波瓣角	60 °
水平极化	垂直极化
	

九、 附件清单

主机×1 尼龙扎带×1 12V 插墙式 PoE 模块×1 说明书×1 合格证和保修卡×1