

产品规格书

Model: AP-80Q-P48



一、 品牌与制造商信息

品牌： 中性

制造商： 云联友科

LOGO： 中性

二、 型号及版本

型号： AP-80Q-P48

版本： V1.0

三、 产品概述和特性

产品概述

YUNCORE® HWAP-80Q-P48 是一款高性能单频 802.11b/g/n 产品，可提供 2.4GHz 最高 300Mbps 的接入速率。

产品特性

- 拥有更好的传输质量，更高的传输速率，并发速率最高可达 300Mbps。
- 采用高通芯片，大大的扩展了用户容量，可支持用户数为 60+。
- 射频采用大功率 FEM，性能稳定、覆盖更远。
- 增加了防雷板组件，大大的增强了设备的防护能力。

四、 技术参数

规格参数					
产品型号	AP-80Q-P48				
CPU	Qualcomm QCA9531				
Flash	16M				
DDR2	128M				
2.4G 工作频段	2.4GHz ~ 2.483GHz				
2.4G WIFI 传输协议	802.11 b / g / n				
天线 2.4G	内置全向天线 2pcs, 每根增益: 5dBi				
SSID 隐藏	支持				
最高速率	300Mbps				
最大支持无线接入	64+				
2.4G 无线功率	802.11b	11M	26±2dBm	1M	27±2dBm
	802.11g	54M	24±2dBm	6M	26±2dBm
	802.11n HT20	MCS7	23±2dBm	MCS0	26±2dBm
	802.11n HT40	MCS7	22±2dBm	MCS0	25±2dBm
2.4G 接收灵敏度	802.11b	11M	-76dBm	1M	-88dBm
	802.11g	54M	-72dBm	6M	-84dBm
	802.11n HT20	MCS7	-70dBm	MCS0	-82dBm
	802.11n HT40	MCS7	-68dBm	MCS0	-80dBm
2.4G EVM	802.11b_11M: ≤ -10 dB ; 802.11g_54M: ≤ -25 dB ; 802.11n_MCS7: ≤ -28dB				
频偏 (ppm)	±20ppm				
接口 (WAN)	1 个 10/100M 自适应 WAN 口,支持 24V POE 供电				
接口 (LAN)	1 个 10/100M 自适应 LAN 口				
DC	12V/1A				
POE	24V/1A				
按键	reset 键 (长按 6-10 秒恢复出厂默认配置)				
状态指示灯	SYS 灯、wifi 灯、WAN 口灯、LAN 指示				
最大功耗	< 10W				
产品尺寸	262mm*88mm*58mm				

重量	0.4kg
工作环境	正常工作温度:-30°C to 55°C; 存储温度: -40°C to 70°C; 湿度: 5%~95% (无凝结)
防护等级	IP65
ESD	空气放电 +/-8K, 接触放电 +/-4K
浪涌	共模4K, 差模2K

深圳市云联友科科技有限公司

五、 软件功能

首页	工作模式: 胖 AP 模式 和瘦 AP 模式
	无线 AP 下载速率, 无线 AP 上传速率, 运行时长
	设备信息, 设备描述, 内网信息, WIFI 信息
支持模式	网关模式: 设备通过 WAN 口连接到广域网后使用静态 IP、DHCP 或 PPPOE 等方式接入到互联网
	万能中继: 在此模式下, 本设备通过无线信号连接至其他无线 AP 设备, 并将本设备的无线网络信号覆盖至其他客户端或设备
	WISP 模式: 在此模式下, 本设备通过无线信号连接 ISP 的无线 AP 设备后使用静态 IP、DHCP 或 PPPoE 等方式接入互联网, 并将本设备的无线网络信号覆盖至 LAN 客户端或设备
	AP 模式: 设备将无线网络信号覆盖至其他客户端或设备, 并使用以太网线连接至其他路由器后接入广域网
无线功能	SSID 广播
	SSID 数量: 4, 支持中文 SSID
	隐藏 SSID 功能
	无线认证方式: OPEN、WPA/WPA2PSK_TKIPAES、WPA/WPA2_EAP
	信道、信道带宽可设置
	无线 MAC 地址过滤: 支持白名单
	VLAN ID: VLAN-ID 范围必须是 3~4094, 0 表示不启用
	WiFi 定时关闭功能
	用户隔离: 无线网络间隔离、AP 内部隔离
	发射功率设置
	无线客户端数量限制
	提供了当前环境的 WIFI 分析功能
网络功能	IPv4 地址: 支持静态地址, 支持从管理服务器获取地址, 从网关获取地址
	DHCP 服务器: 即可内置 DHCP 服务器, 也可以是外置 DHCP 服务器
	云平台服务器
	防火墙功能
	流控功能
	二三层漫游: 通过与 AC 控制器配合, 无线用户可以在二层网络和三层网络之间无缝漫游
	PPPOE 功能: 支持 PPPOE 拨号功能
设备管理	备份配置信息
	恢复配置信息
	恢复出厂设置

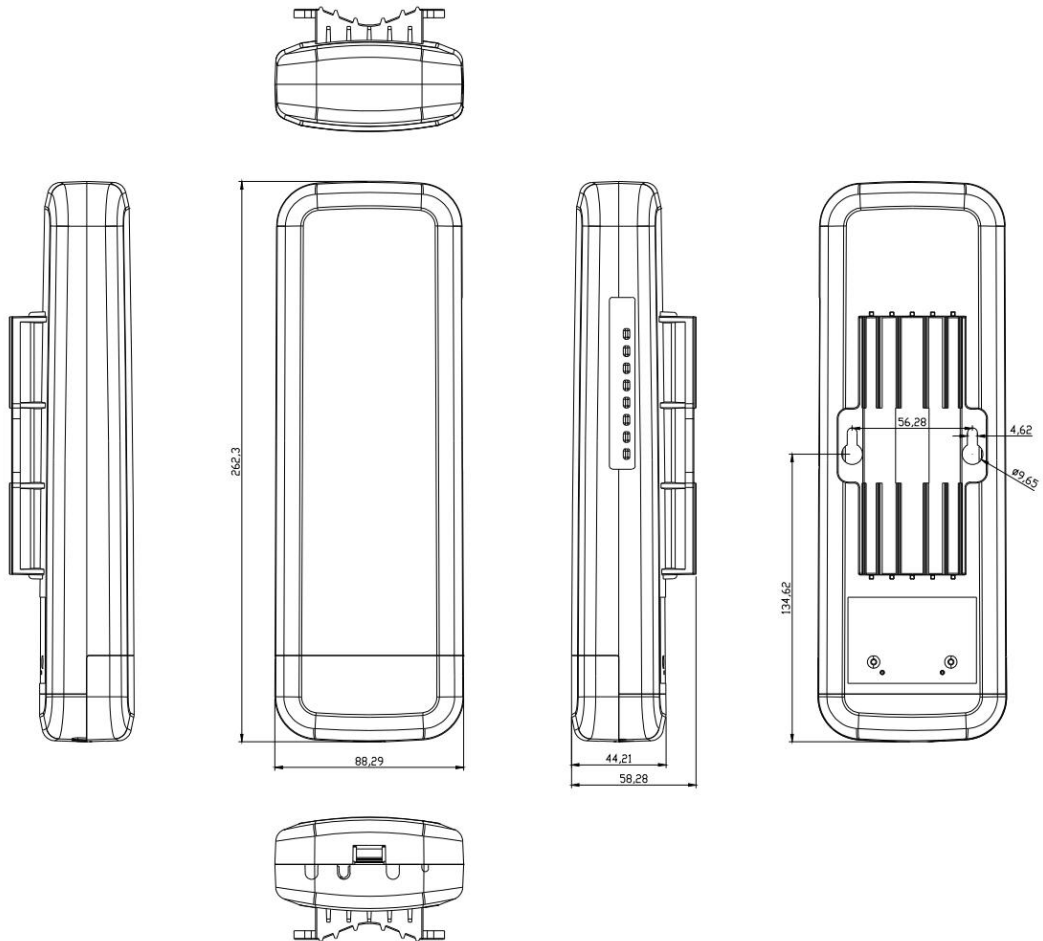
	重启包括定时重启和立即重启
	密码修改
	固件升级, 可选升级完成后是否恢复出厂设置功能
	时间管理包括系统显示时间和时间同步
	系统日志
	胖瘦 AP 切换功能

深圳市云联友科科技有限公司

六、 接口图



七、 产品尺寸图



八、 附件清单

主机*1

卡箍*1

90m 网线*1

说明书*1

合格证和保修卡*1

深圳市云联友科科技有限公司