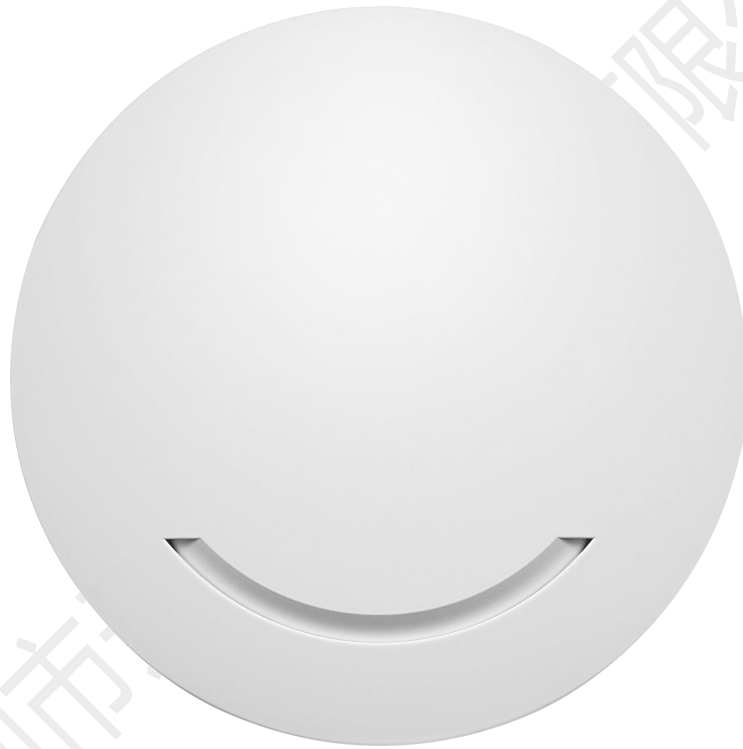


# 产品规格书

Model: AP200



## 一、 品牌与制造商信息

品牌： 中性

制造商： 云联友科

LOGO： 中性

## 二、 型号及版本

型号： AP200

版本： V1.0

## 三、 产品概述和特性

### 产品概述

YUNCORE® AP200 AP200 是一款高性能、高速率的室内型 11n 吸顶 AP，可提供 2.4G 无线服务。

### 产品特性

- 支持硬件看门狗功能，异常设备自动恢复，免维护
- 优雅的外观设计，端口隐藏式壳体，布线美观
- 支持 48V PoE、DC 12V 两种供电方式
- 采用了专用的 TVS 防护器件，提高了产品在恶劣环境下的稳定性。

## 四、 技术参数

硬件规格					
产品型号	AP200				
CPU	MT7628DAN				
Flash	SPI NOR 8MB				
内存	内置 64MB				
2.4G工作频段	2.4GHz – 2.484GHz				
2.4G WIFI传输协议	802.11 b / g / n				
内置天线2.4G	天线×2PCS, 增益: 4.6dBi				
最高速率	2.4G 最高提供 300Mbps 的接入速率				
2.4G无线功率	802.11b	11M	18±2dBm	1M	20±2dBm
	802.11g	54M	17±2dBm	6M	19±2dBm
	802.11n HT20	MCS7	16±2dBm	MCS0	18±2dBm
	802.11n HT40	MCS7	15±2dBm	MCS0	17±2dBm
2.4G接收灵敏度	802.11b	11M	-82dBm	1M	-94dBm
	802.11g	54M	-72dBm	6M	-90dBm
	802.11n HT20	MCS7	-70dBm	MCS0	-88dBm
	802.11n HT40	MCS7	-68dBm	MCS0	-86dBm
2.4G EVM	802.11b: ≤-10 dB ; 802.11g: ≤-25 dB ; 802.11n: ≤-28 dB				
频偏 (ppm)	±20ppm				
接口 (WAN)	1 个 10/100M 自适应 WAN 口,支持 48V POE 供电				
接口 (LAN)	1 个 10/100M 自适应 LAN 口				
外部按键	reset键 (长按6-10秒恢复出厂默认配置)				
状态指示灯	系统灯, 2.4G WIFI灯,LAN口灯, WAN口灯				
供电	DC2.0 12V 1A, PoE 802.3af				
最大功耗	< 6W				
物理特性	Ø 180mm ×33mm, 0.32kg				
工作环境	正常工作温度:-20°C to 55°C; 极限工作温度-30°C to 70°C; 存储温度: -40°C to 70°C; 湿度: 5% ~ 95% (无凝结)				
ESD	空气放电 +/-8K, 接触放电 +/-4K				
浪涌	共模2K, 差模1K				

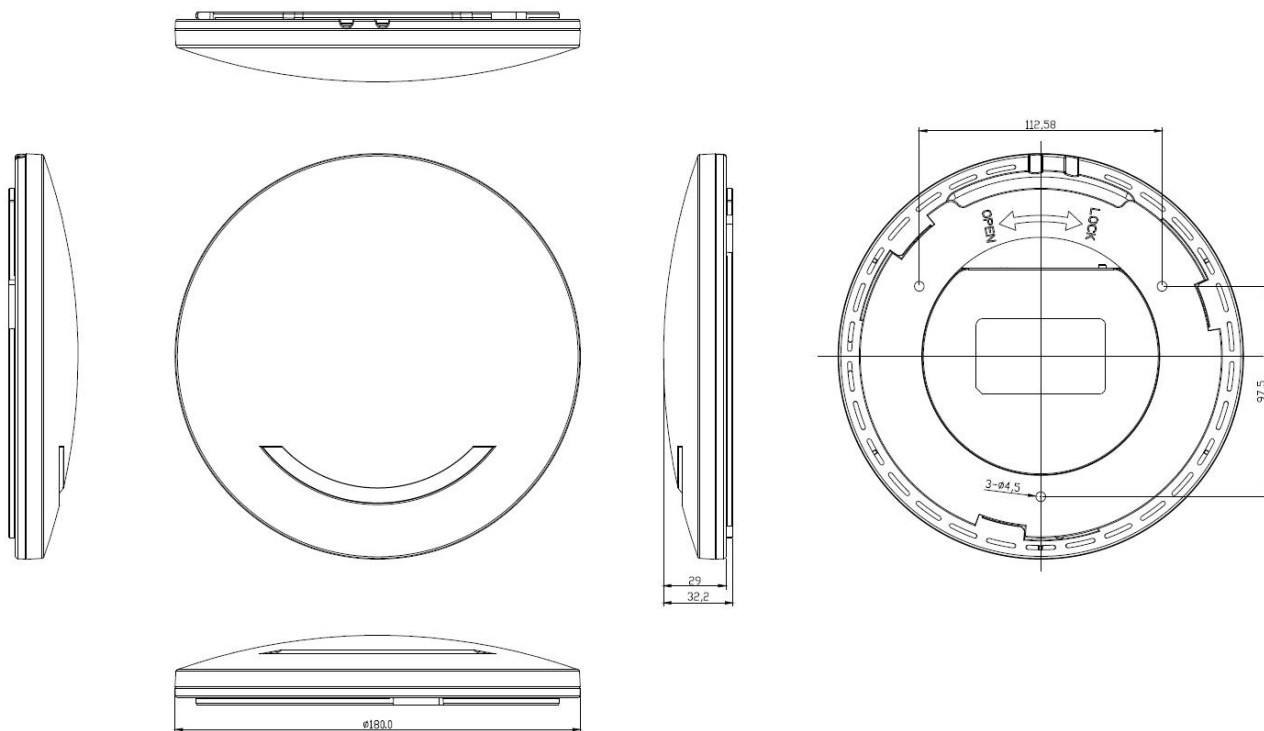
## 五、 软件功能

支持模式	网关模式: 设备通过 WAN 口连接到广域网后使用静态 IP,DHCP 或 PPPOE 等方式接入到互联网
	AP 模式: 设备将无线网络信号覆盖至其他客户端或设备, 并使用以太网线连接至其他路由器后接入广域网
无线功能	SSID 广播
	SSID 数量: 4, 支持中文 SSID
	隐藏 SSID 功能
	无线认证方式: OPEN、无线认证方式: OPEN、WPA/WPA2PSK_TKIPAES
	信道、信道带宽可设置
	无线 MAC 地址过滤: 支持白名单(100)
	VLAN ID: VLAN-ID 范围必须是 3~4094, 0 表示不启用
	WiFi 定时关闭功能
	用户隔离: 无线网络间隔离、AP 内部隔离
	发射功率设置
	无线客户端数量限制
提供了当前环境的 WIFI 分析功能	
网络功能	IPv4 地址: 支持静态地址, 支持从管理服务器获取地址, 从网管获取地址
	DHCP 服务器: 即可内置 DHCP 服务器, 也可以是外置 DHCP 服务器
	云平台服务器
	防火墙功能
	二三层漫游: 通过与 AC 控制器配合, 无线用户可以在二层网络和三层网络之间无缝漫游
	PPPOE 功能: 支持 PPPOE 拨号功能
设备管理	备份配置信息
	恢复配置信息
	恢复出厂设置
	重启包括定时重启和立即重启
	密码修改
	固件升级, 可选升级完成后是否恢复出厂设置功能
	时间管理包括系统显示时间和时间同步
	系统日志
	胖瘦 AP 切换功能

## 六、 接口图



## 七、 产品尺寸图



## 八、 附件清单

主机\*1

螺丝\*4

说明书\*1

合格证和保修卡\*1

深圳市云联友科科技有限公司