

# 产品规格书

Model: WB 5F03



## 一、 品牌与制造商信息

品牌： 中性

制造商： 云联友科

LOGO： 中性

## 二、 型号及版本

型号： WB 5F03

版本： V1.0

## 三、 产品概述和特性

### 产品概述

YUNCORE® WB 5F03 是一款高性价比的无线网桥，特别适用于室外 3 公里以内的接入等场景，它具有穿透能力强，防干扰能力强等特点，保障系统的稳定运行。

### 产品特性

- 支持智能信道分析、自动最优信道选择，最高速率 900Mbps。
- 产品支持万能中继模式和 AP 模式,用户应用场景更加广泛。
- 内置 14dBi 定向天线，可满足 3KM 内无线传输，可实现点对点，点对多点的室外覆盖和应用。
- 支持一键配对。
- 支持 24~48V PoE 供电。

## 四、 技术参数

规格参数					
产品型号	WB 5F03				
CPU	MT7628DAN+MT7613BEN				
Flash	8MB				
DDR	64MB				
5G 工作频段	5.150GHz~5.850GHz				
5G WIFI 传输协议	802.11 a / n /ac				
最高速率	900Mbps				
天线	5.8G 定向平板天线, 增益: 14dBi				
5G 无线功率	802.11a	54M	21±2dBm	6M	24±2dBm
	802.11n HT20	MCS7	20±2dBm	MCS0	23±2dBm
	802.11n HT40	MCS7	19±2dBm	MCS0	22±2dBm
	802.11AC	MCS9	18±2dBm	MCS0	21±2dBm
5G 接收灵敏度	802.11a	54M	-72dBm	6M	-92dBm
	802.11n HT20	MCS7	-70dBm	MCS0	-89dBm
	802.11n HT40	MCS7	-68dBm	MCS0	-87dBm
	802.11AC	MCS9	-58dBm	MCS0	-85dBm
5G EVM	802.11a_54M: ≤ -25 dB; 802.11n_MCS7: ≤ -28 dB; 802.11AC_MCS9: ≤ -32dB				
频偏 (ppm)	±20ppm				
接口 (WAN)	1 个 10/100M 自适应 WAN 口,支持 24V POE 供电				
接口 (LAN)	1 个 10/100M 自适应 LAN 口,				
供电	PoE 24~48V				
最大功耗	< 8W				
RST 键	长按 10 秒恢复出厂默认配置, 短按 1 秒发起配对				
滑动开关	一键设置主从				
状态指示灯	SYS 灯, WAN 口灯, LAN 口灯, 5G WIFI 灯, 信号灯×4				
产品尺寸	245×83mm×44mm				
重量	0.3kg				
工作环境	正常工作温度:-20°C to 55°C; 存储温度: -40°C to 70°C; 湿度: 5%~95% (无凝结)				

防护等级	IP65
ESD	空气放电 +/-8K, 接触放电 +/-6K
浪涌	共模2K, 差模1K

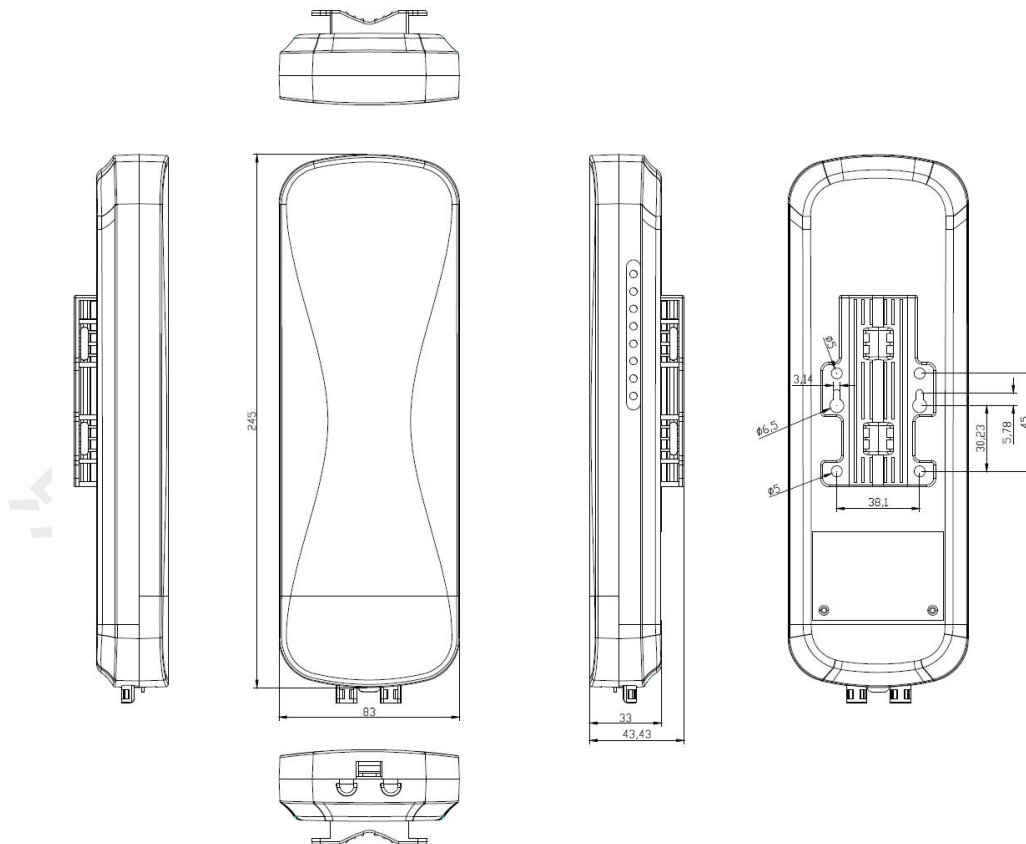
## 五、 软件功能

操作模式	AP 模式: 设备将无线网络信号覆盖其它客户端和设备, 并使用以太网连接到其他路由器接入广域网
	万能中继: 设备通过无线信号连接到其他无线 AP 设备, 并将本设备无线网络信号覆盖其它客户端和设备
无线功能	SSID 数量: 4, 支持中文 SSID
	隐藏 SSID 功能
	无线加密: OPEN、WPA、WPA2、WPA-PSK、WPA2-PSK
	无线 MAC 地址过滤: 支持白名单(32)
	中继功能
	WiFi 定时关闭功能
	用户隔离: 无线网络间隔离、AP 内部隔离
	发射功率设置
	无线客户端数量限制, 支持最大用户数 64
网络功能	VLAN 设置
	DHCP 服务器
	云平台服务器
设备管理	备份配置信息
	恢复配置信息
	恢复出厂设置
	重启包括定时重启和立即重启
	固件升级
	时间管理包括系统显示时间和时间同步
	系统日志

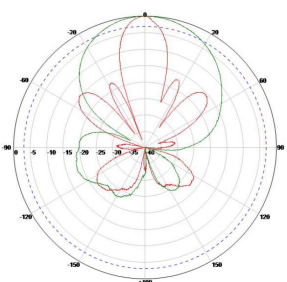
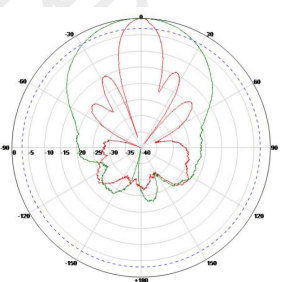
**六、 接口图**



**七、 产品尺寸图**



## 八、 天线规格

内置天线	
工作频段	5.150GHz ~ 5.850GHz
增益	14± 2 dBi
极化方式	垂直/水平双极化
交叉极化隔离度	21 dB
最大驻波比	<1.5
水平波瓣角	60 °
垂直波瓣角	30 °
水平极化	垂直极化
	

## 九、 附件清单

主机×1    尼龙扎带×2    PoE 模块×1    说明书×1    合格证和保修卡×1