

产品规格书

Model: AX835-P5



一、 品牌与制造商信息

品牌： 中性

制造商： 云联友科

LOGO： 中性

二、 型号及版本

型号： AX835-P5

版本： V1.0

三、 产品概述和特性

产品概述

YUNCORE® AX835-P5 是一款高性能、高速率的 11ax 室内双频吸顶 AP，可提供 2.4G 和 5.8GHz 双频无线服务，2.4G 最高提供 574Mbps 的接入速率，5G 最高提供 2402Mbps 的接入速率。

产品特性

- 拥有更好的传输质量，更高的传输速率，整机并发速率最高可达 3000Mbps。
- 支持硬件看门狗功能，异常设备自动恢复，免维护。
- 优雅的外观设计，端口隐藏式壳体，布线美观。
- 支持 48V PoE、DC 12V 两种供电方式。

四、 技术参数

硬件规格					
产品型号	AX835-P5				
CPU	MT7981B+MT7976DA+GPY211				
Flash	SPI NOR 16MB				
DDR3	256M				
2.4G 工作频段	2.4GHz ~ 2.484GHz				
2.4G WIFI 传输协议	802.11 b / g / n / ax				
5G 工作频段	5.150GHz~5.850GHz				
5G WIFI 传输协议	802.11 a / n / ac / ax				
内置天线 2.4G	1 根 2.4G 天线, 每根增益: 4.6dBi				
内置天线 5G	2 根 5G 天线, 每根增益: 4dBi				
内置双频天线	1 根 2.4G/5G 双频天线, 每根增益: 4dBi				
最高速率	2.4G 最高提供 574Mbps 的接入速率, 5G 最高提供 2402Mbps 的接入速率				
2.4G 无线功率	802.11b	11M	26±2dBm	1M	26±2dBm
	802.11g	54M	23±2dBm	6M	25±2dBm
	802.11n HT20	MCS7	22±2dBm	MCS0	24±2dBm
	802.11n HT40	MCS7	22±2dBm	MCS0	24±2dBm
	802.11ax HE20	MCS11	20±2dBm	MCS0	24±2dBm
	802.11ax HE40	MCS11	20±2dBm	MCS0	24±2dBm
5G 无线功率	802.11a	54M	22±2dBm	6M	25±2dBm
	802.11n HT20	MCS7	21±2dBm	MCS0	23±2dBm
	802.11n HT40	MCS7	21±2dBm	MCS0	23±2dBm
	802.11ac VHT20	MCS9	21±2dBm	MCS0	23±2dBm
	802.11ac VHT40	MCS9	20±2dBm	MCS0	23±2dBm
	802.11ac VHT80	MCS9	20±2dBm	MCS0	23±2dBm
	802.11ax HE20	MCS11	20±2dBm	MCS0	22±2dBm
	802.11ax HE40	MCS11	20±2dBm	MCS0	22±2dBm
	802.11ax HE80	MCS11	20±2dBm	MCS0	22±2dBm
	802.11ax HE160	MCS11	20±2dBm	MCS0	22±2dBm

2.4G 接收灵敏度	802.11b	11M	-87dBm	1M	-94dBm
	802.11g	54M	-75dBm	6M	-88dBm
	802.11n HT20	MCS7	-72dBm	MCS0	-88dBm
	802.11n HT40	MCS7	-70dBm	MCS0	-88dBm
	802.11ax HE20	MCS11	-63dBm	MCS0	-88dBm
	802.11ax HE40	MCS11	-61dBm	MCS0	-88dBm
5G 接收灵敏度	802.11a	54M	-75dBm	6M	-90dBm
	802.11n HT20	MCS7	-73dBm	MCS0	-88dBm
	802.11n HT40	MCS7	-63dBm	MCS0	-88dBm
	802.11ac VHT20	MCS8	-67dBm	MCS0	-88dBm
	802.11ac VHT40	MCS9	-64dBm	MCS0	-88dBm
	802.11ac VHT80	MCS9	-60dBm	MCS0	-88dBm
	802.11ax HE20	MCS11	-61dBm	MCS0	-88dBm
	802.11ax HE40	MCS11	-58dBm	MCS0	-88dBm
	802.11ax HE80	MCS11	-55dBm	MCS0	-84dBm
	802.11ax HE160	MCS11	-51dBm	MCS0	-82dBm
2.4G EVM	802.11b: ≤ -10 dB; 802.11g: ≤ -25 dB; 802.11n: ≤ -28 dB; 802.11ax: ≤ -35 dB				
5G EVM	802.11a: ≤ -25 dB; 802.11n: ≤ -28 dB; 802.11ac: ≤ -32 dB; 802.11ax: ≤ -35 dB				
频偏 (ppm)	±20ppm				
接口 (WAN)	1 个 10/100/1000/2500M 自适应 WAN 口,支持 48V POE 供电				
接口 (LAN)	1 个 10/100/1000M 自适应 LAN 口				
外部按键	reset 键 (长按 6-10 秒恢复出厂默认配置)				
状态指示灯	WAN 口灯, LAN 口灯, 三色灯 (三种不同的颜色分别表示: sys-红, 2.4GHz-绿, 5.8GHz-蓝)				
供电	DC2.0 12V 2A, PoE 802.3at				
最大功耗	< 18W				
产品尺寸	198mm×198mm×41.02mm				
重量	0.96kg				
工作环境	正常工作温度:-20°C to 55°C; 存储温度: -40°C to 70°C; 湿度: 5% ~95% (无凝结)				
ESD	空气放电 +/-8K, 接触放电 +/-6K				
浪涌	共模2K, 差模1K				

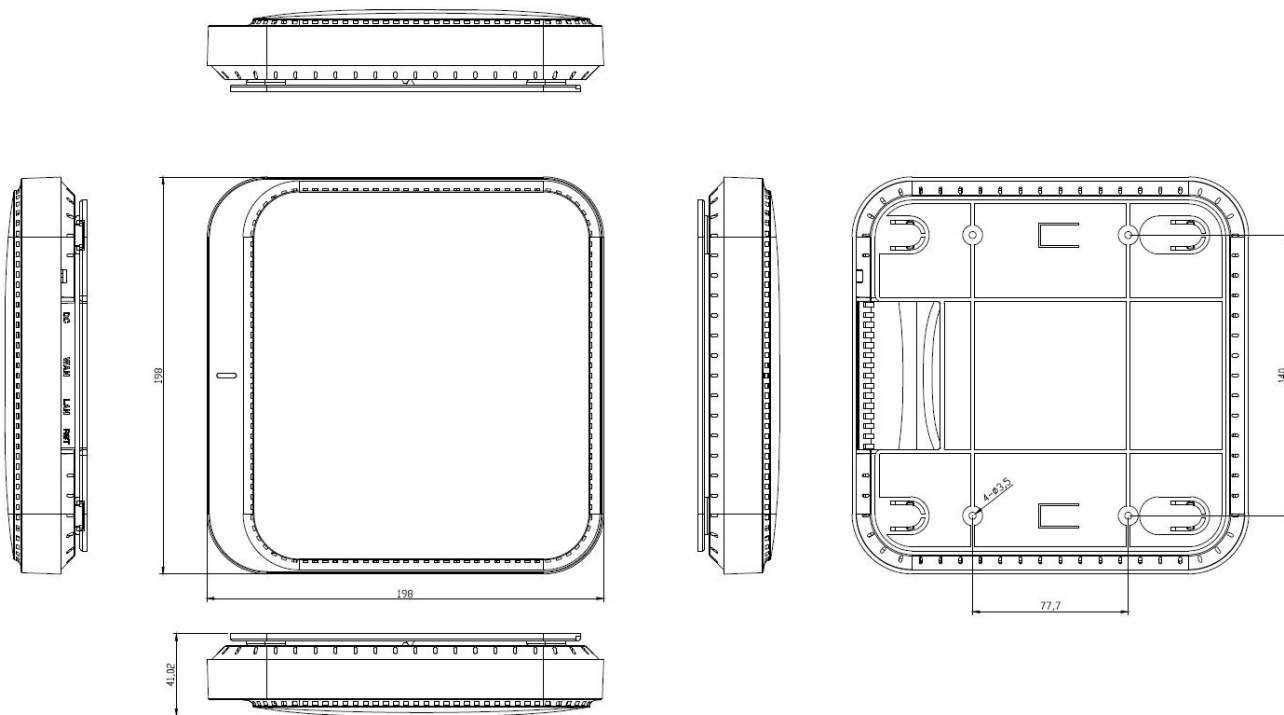
五、 软件功能

首页	工作模式: 胖 AP 模式 和瘦 AP 模式
	无线 AP 下载速率, 无线 AP 上传速率, 运行时长
	设备信息, 设备描述, 内网信息, WIFI 信息
支持模式	网关模式: 设备通过 WAN 口连接到广域网后使用静态 IP,DHCP 或 PPPOE 等方式接入到互联网
	AP 模式: 设备将无线网络信号覆盖其它客户端和设备, 并使用以太网连接到其他路由器接入广域网。
无线功能	SSID 广播
	SSID 数量: 4 (2.4GHz) +4 (5GHz) , 支持中文 SSID
	隐藏 SSID 功能
	无线加密: OPEN、WPA/WPA2PSK-TKIPAES、WPA3PSK-TKIPAES
	无线 MAC 地址过滤: 支持白名单
	频谱导航 (5G 优先)
	WiFi 定时关闭功能
	用户隔离: 无线网络间隔离、AP 内部隔离
	发射功率设置
	无线客户端数量限制
	QoS: WMM
网络功能	连接方式: 静态地址, 从管理服务器获取, 从网关获取
	DHCP 服务器: 即可内置 DHCP 服务器, 也可以是外置 DHCP 服务器
	云平台服务器
	防火墙功能
	PPPOE 功能: 支持 PPPOE 拨号功能
设备管理	备份配置信息
	恢复配置信息
	恢复出厂设置
	重启包括定时重启和立即重启
	固件升级
	时间管理包括系统显示时间和时间同步
	系统日志
	胖瘦 AP 切换功能

六、 接口图



七、 产品尺寸图



八、 附件清单

主机*1

螺丝*4

说明书*1

合格证和保修卡*1

深圳市云联友科科技有限公司