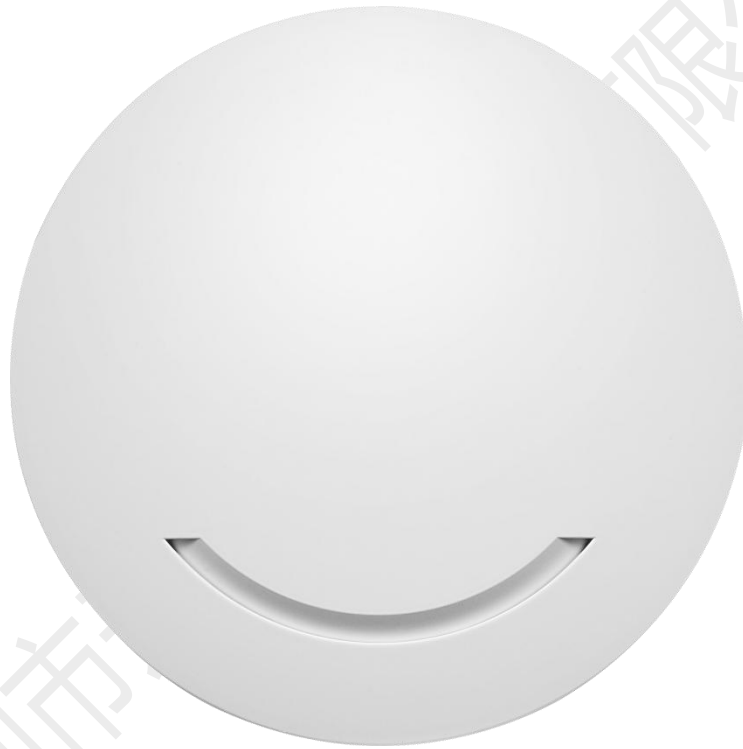


产品规格书

Model: AP240



一、 品牌与制造商信息

品牌： 中性

制造商： 云联友科

LOGO： 中性

二、 型号及版本

型号： AP240

版本： V1.1

三、 产品概述和特性

产品概述

YUNCORE® AP240 是一款高性能、高速率的室内型 11ac 双频吸顶 AP，可提供 2.4G 和 5.8GHz 双频无线服务，提供更干净的无线环境，无线接入更稳定。

产品特性

- 同时运行 2.4GHz (300Mbps) 和 5GHz (900Mbps) 实现无线最大吞吐量。
- 支持硬件看门狗功能，异常设备自动恢复，免维护。
- 优雅的外观设计，端口隐藏式壳体，布线美观。
- 支持 48V PoE、DC 12V 两种供电方式。
- 采用了专用的 TVS 防护器件，提高了产品在恶劣环境下的稳定性。

四、 技术参数

硬件规格					
产品型号	AP240				
CPU	MT7628DAN+MT7613BEN				
Flash	SPI NOR 8MB				
内存:	内置64MB				
2.4G工作频段	2.4GHz – 2.484GHz				
2.4G WIFI传输协议	802.11 b / g / n				
5G工作频段	5.150GHz~5.850GHz				
5G WIFI传输协议	802.11 a / n / ac				
内置天线2.4G	天线×2PCS, 增益: 4.6dBi				
内置天线5G	天线×1PCS 增益: 4dBi; 5G PCB天线×1				
最高速率	2.4G 最高提供 300Mbps 的接入速率, 5G 最高提供 866Mbps 的接入速率				
2.4G无线功率	802.11b	11M	18±2dBm	1M	20±2dBm
	802.11g	54M	17±2dBm	6M	19±2dBm
	802.11n HT20	MCS7	16±2dBm	MCS0	18±2dBm
	802.11n HT40	MCS7	15±2dBm	MCS0	17±2dBm
5G无线功率	802.11a	54M	17±2dBm	6M	19±2dBm
	802.11n HT20	MCS7	16±2dBm	MCS0	18±2dBm
	802.11n HT40	MCS7	15±2dBm	MCS0	17±2dBm
	802.11ac HT80	MCS9	14±2dBm	MCS0	16±2dBm
2.4G接收灵敏度	802.11b	11M	-82dBm	1M	-94dBm
	802.11g	54M	-72dBm	6M	-90dBm
	802.11n HT20	MCS7	-70dBm	MCS0	-88dBm
	802.11n HT40	MCS7	-68dBm	MCS0	-86dBm
5G接收灵敏度	802.11a	54M	-72dBm	6M	-90dBm
	802.11n HT20	MCS7	-70dBm	MCS0	-88dBm
	802.11n HT40	MCS7	-68dBm	MCS0	-86dBm
	802.11ac HT80	MCS9	-58dBm	MCS0	-85dBm
2.4G EVM	802.11b: ≤-10 dB ; 802.11g: ≤-25 dB ; 802.11n: ≤-28 dB				

5G EVM	802.11a: ≤ -25 dB ; 802.11n: ≤ -28 dB ; 802.11ac: ≤ -32 dB
频偏 (ppm)	± 20 ppm
接口 (WAN)	1个10/100M自适应WAN 口,支持48V POE供电
接口 (LAN)	1个10/100M自适应LAN 口
外部按键	reset键 (长按6-10秒恢复出厂默认配置)
状态指示灯	系统灯, 2.4G WIFI灯, 5.8G WIFI 灯,LAN口灯, WAN口灯
供电	DC2.0 12V \pm 1A, PoE 802.3af
最大功耗	< 10 W
产品尺	$\varnothing 180$ mm $\times 33$ mm
重量	0.32kg
工作环境	正常工作温度: -20°C to 55°C ; 极限工作温度: -30°C to 70°C ; 存储温度: -40°C to 70°C ; 湿度: 5% ~ 95% (无凝结)
ESD	空气放电 ± 8 K, 接触放电 ± 4 K
浪涌	共模2K, 差模1K

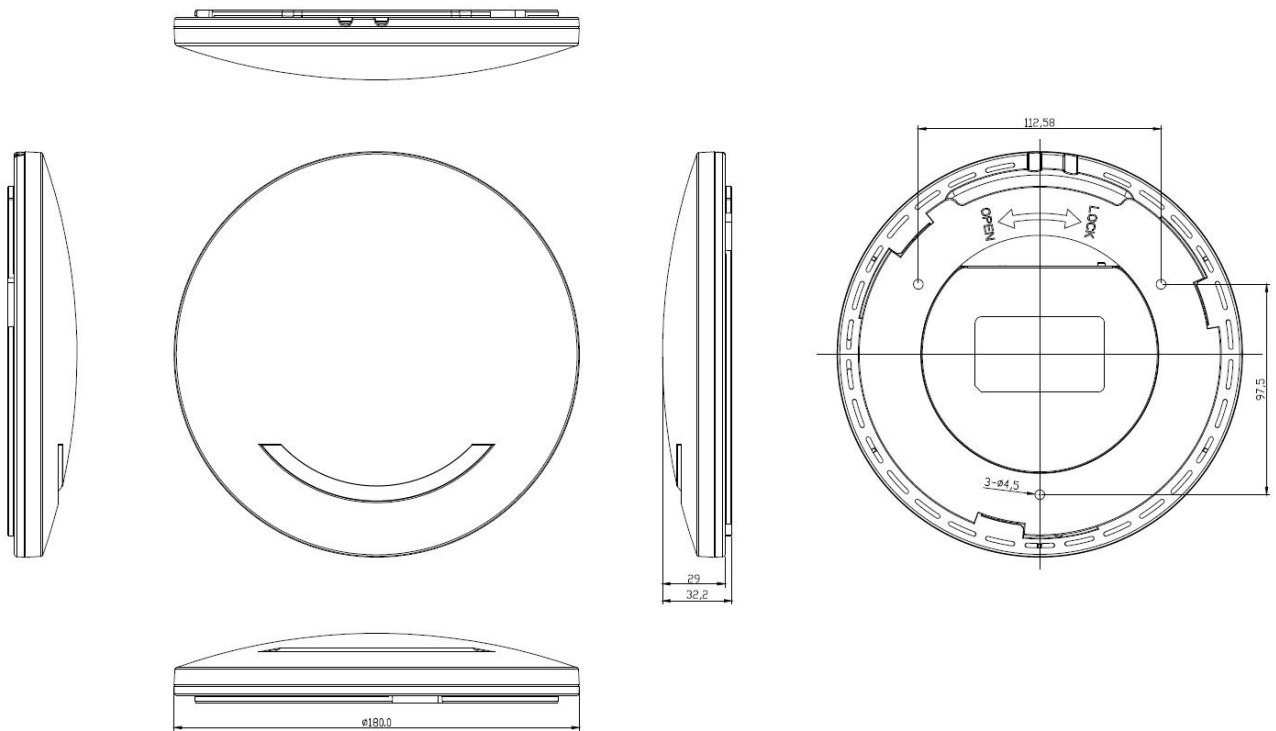
五、 软件功能

支持模式	网关模式: 设备通过 WAN 口连接到广域网后使用静态 IP,DHCP 或 PPPOE 等方式接入到互联网
	AP 模式: 设备将无线网络信号覆盖至其他客户端或设备, 并使用以太网线连接至其他路由器后接入广域网
无线功能	SSID 广播
	SSID 数量: 4 (2.4GHz) +4 (5GHz) , 支持中文 SSID
	隐藏 SSID 功能
	无线认证方式: OPEN、WPA/WPA2PSK_TKIPAES
	信道 、信道带宽可设置
	无线 MAC 地址过滤: 支持白名单(100)
	VLAN ID: VLAN-ID 范围必须是 3~4094, 0 表示不启用
	频谱导航 (5G 优先)
	WiFi 定时关闭功能
	用户隔离: 无线网络间隔离、AP 内部隔离
	发射功率设置
	无线客户端数量限制
提供了当前环境的 WIFI 分析功能	
网络功能	IPv4 地址: 支持静态地址, 支持从管理服务器获取地址, 从网管获取地址
	DHCP 服务器: 即可内置 DHCP 服务器, 也可以是外置 DHCP 服务器
	云平台服务器
	防火墙功能
	二三层漫游: 通过与 AC 控制器配合, 无线用户可以在二层网络和三层网络之间无缝漫游
	PPPOE 功能: 支持 PPPOE 拨号功能
设备管理	备份配置信息
	恢复配置信息
	恢复出厂设置
	重启包括定时重启和立即重启
	密码修改
	固件升级, 可选升级完成后是否恢复出厂设置功能
	时间管理包括系统显示时间和时间同步
	系统日志
	胖瘦 AP 切换功能

六、 接口图



七、 产品尺寸图



八、 附件清单

主机*1

自攻螺丝*3

塑胶墙塞*3

说明书*1

合格证和保修卡*1

深圳市云联友科科技有限公司