

产品规格书

Model: AP1200G



一、 品牌与制造商信息

品牌： 中性

制造商： 云联友科

LOGO： 中性

二、 型号及版本

型号： AP1200G

版本： V1.0

三、 产品概述和特性

产品概述

YUNCORE® AP1200G 是一款入门级的双频 802.11ac 户外无线接入点产品，可提供 2.4GHz 和 5.8GHz 双频无线服务，2.4GHz 最高提供 300Mbps 的接入速率，5GHz 最高提供 866Mbps 的接入速率。

产品特性

- 双频并发，无线最大并发速率最高可达 1200Mbps。
- 同时支持 48V PoE 和 12V DC 供电。
- 适配高增益双频天线，覆盖范围广。
- 小巧时尚，安装简便。
- 极低功耗。

四、 技术参数

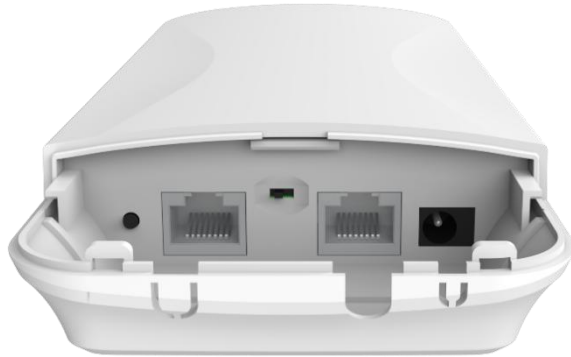
规格参数					
产品型号	AP1200G				
CPU	QCA9563+ QCA9886+ QCA8337				
Flash	8MB				
DDR2	内置 64MB				
2.4G 工作频段	2.4GHz – 2.484GHz				
2.4G WIFI 传输协议	802.11 b / g / n				
5G 工作频段	5.150GHz~5.850GHz				
5G WIFI 传输协议	802.11 a/ n / ac				
外置双频天线	2 根 2.4GHz/5GHz 全向双频天线, 每根增益: 5dBi				
最高速率	2.4G 最高提供 300Mbps 的接入速率, 5G 最高提供 866Mbps 的接入速率				
2.4G 无线功率	802.11b	11M	23±2dBm	1M	24±2dBm
	802.11g	54M	22±2dBm	6M	23±2dBm
	802.11n HT20	MCS7	20±2dBm	MCS0	23±2dBm
	802.11n HT40	MCS7	20±2dBm	MCS0	23±2dBm
5G 无线功率	802.11a	54M	19±2dBm	6M	21±2dBm
	802.11n HT20	MCS7	17±2dBm	MCS0	21±2dBm
	802.11n HT40	MCS7	17±2dBm	MCS0	21±2dBm
	802.11ac HT80	MCS9	16±2dBm	MCS0	18±2dBm
2.4G 接收灵敏度	802.11b	11M	-83dBm	1M	-94dBm
	802.11g	54M	-70dBm	6M	-88dBm
	802.11n HT20	MCS7	-68dBm	MCS0	-86dBm
	802.11n HT40	MCS7	-66dBm	MCS0	-84dBm
5G 接收灵敏度	802.11a	54M	-70dBm	6M	-88dBm
	802.11n HT20	MCS7	-68dBm	MCS0	-86dBm
	802.11n HT40	MCS7	-66dBm	MCS0	-84dBm
	802.11ac HT80	MCS9	-56dBm	MCS0	-83dBm
2.4G EVM	802.11b: ≤ -10 dB ; 802.11g: ≤ -25 dB ; 802.11n: ≤ -28 dB				
5G EVM	802.11a: ≤ -25dB ; 802.11n: ≤ -28 dB ; 802.11ac: ≤ -32 dB				

频偏 (ppm)	±20ppm
接口 (WAN)	1 个 10/100/1000M 自适应 WAN 口,支持 48V POE
接口 (LAN)	1 个 10/100/1000M 自适应 LAN 口
按键	reset 键 (长按 6-10 秒恢复出厂默认配置)
状态指示灯	PWR 灯、WAN 口灯、LAN 口灯、2.4G 灯、5.8G 灯
DC	12V/1A DC
POE	802.3at
最大功耗	< 9W
产品尺	196mm*86mm*40mm
重量	0.4kg
工作环境	正常工作温度:-30°C to 55°C; 存储温度: -40°C to 70°C; 湿度: 5% ~ 95% (无凝结)
防护等级	IP65
ESD	空气放电 +/-8K, 接触放电 +/-6K
浪涌	共模6K, 差模4K

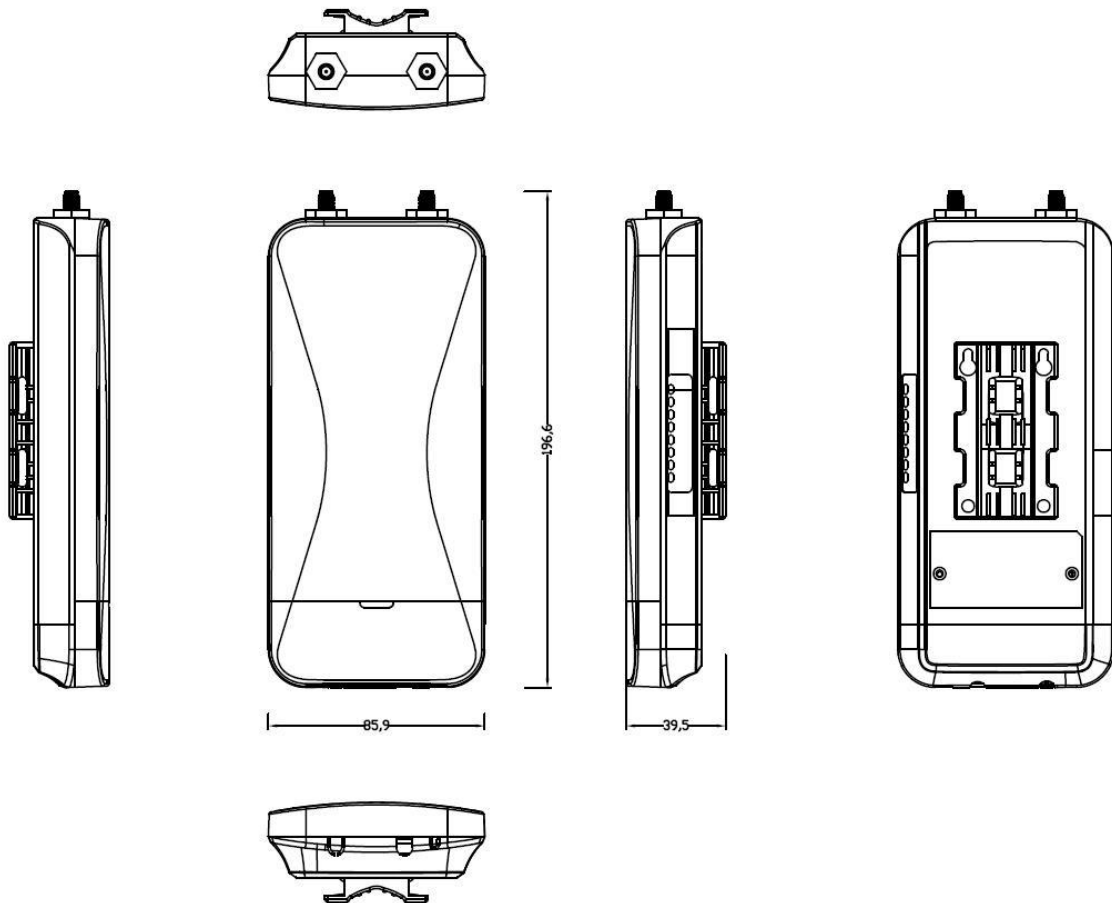
五、 软件功能

首页	工作模式: 胖 AP 模式 和瘦 AP 模式
	无线 AP 下载速率, 无线 AP 上传速率, 运行时长
	设备信息, 设备描述, 内网信息, WIFI 信息
支持模式	网关模式: 设备通过 WAN 口连接到广域网后使用静态 IP,DHCP 或 PPPOE 等方式接入到互联网
	中继模式: 在此模式下, 本设备将无线网络信号覆盖至其他客户端或设备, 并使用以太网线连接至其他路由器后接入广域网
	AP 模式: 设备将无线网络信号覆盖其它客户端和设备, 并使用以太网连接到其他路由器接入广域网
无线功能	SSID 广播
	SSID 数量: 4 (2.4GHz) +4 (5GHz) , 支持中文 SSID
	隐藏 SSID 功能
	无线加密: OPEN、WPA/WPA2PSK-TKIPAES、WPA3PSK-TKIPAES
	无线 MAC 地址过滤: 支持白名单
	频谱导航 (5G 优先)
	WiFi 定时关闭功能
	用户隔离: 无线网络间隔离、AP 内部隔离
	发射功率设置
	无线客户端数量限制
	QoS: WMM
网络功能	连接方式: 静态地址, 从管理服务器获取, 从网关获取
	DHCP 服务器: 即可内置 DHCP 服务器, 也可以是外置 DHCP 服务器
	云平台服务器
	防火墙功能
	PPPOE 功能: 支持 PPPOE 拨号功能
设备管理	备份配置信息
	恢复配置信息
	恢复出厂设置
	重启包括定时重启和立即重启
	固件升级
	时间管理包括系统显示时间和时间同步
	系统日志
	胖瘦 AP 切换功能

六、 接口图



七、 产品尺寸图



八、 附件清单

主机×1

天线×2

尼龙扎带×2

PoE 模块×1

螺丝×2

说明书×1

合格证和保修卡×1

深圳市云联友科科技有限公司