

产品规格书

Model: XD4200-7



一、 品牌与制造商信息

品牌： 中性

制造商： 云联友科

LOGO： 中性

二、 型号及版本

型号： XD4200-7

版本： V1.0

三、 产品概述和特性

产品概述

YUNCORE® XD4200-7 是一款高性能、高速率的室内型 11ac 双频吸顶 AP, 2.4G 最高提供 300Mbps 的接入速率, 5G 最高提供 866Mbps 的接入速率。

产品特性

- 拥有更好的传输质量, 更高的传输速率, 整机并发速率最高可达 1200Mbps。
- 支持硬件看门狗功能, 异常设备自动恢复, 免维护。
- 优雅的外观设计, 端口隐藏式壳体, 布线美观。
- 支持 48V PoE、DC 12V 两种供电方式。

四、 技术参数

硬件规格					
产品型号	XD4200-7				
CPU	QCA9563 + QCA9886 + QCA8337				
Flash	16MB				
内存:	128MB				
2.4G 工作频段	2.4GHz – 2.484GHz,				
2.4G WIFI 传输协议	802.11b / g / n				
5G 工作频段	5.150GHz~5.850GHz				
5G WIFI 传输协议	802.11a/ an / ac /Wave 2				
内置天线 2.4G	2.4G 全向天线, 增益: 4dBi				
内置天线 5G	5 G 全向天线, 增益: 4dBi				
最高速率	2.4G 最高提供 300Mbps 的接入速率, 5G 最高提供 866Mbps 的接入速率				
2.4G 无线功率	802.11b	11M	26 ± 2dBm	1M	28 ± 2dBm
	802.11g	54M	25 ± 2dBm	6M	27 ± 2dBm
	802.11n HT20	MCS7	24 ± 2dBm	MCS0	26 ± 2dBm
	802.11n HT40	MCS7	24 ± 2dBm	MCS0	26 ± 2dBm
5G 无线功率	802.11a	54M	21 ± 2dBm	6M	24 ± 2dBm
	802.11n HT20	MCS7	21 ± 2dBm	MCS0	24 ± 2dBm
	802.11n HT40	MCS7	20 ± 2dBm	MCS0	23 ± 2dBm
	802.11ac VHT80	MCS9	19 ± 2dBm	MCS0	22 ± 2dBm
2.4G 接收灵敏度	802.11b	11M	-85dBm	1M	-94dBm
	802.11g	54M	-72dBm	6M	-90dBm
	802.11n HT20	MCS7	-70dBm	MCS0	-88dBm
	802.11n HT40	MCS7	-68dBm	MCS0	-86dBm
5G 接收灵敏度	802.11a	54M	-72dBm	6M	-90dBm
	802.11n HT20	MCS7	-70dBm	MCS0	-88dBm
	802.11n HT40	MCS7	-68dBm	MCS0	-86dBm
	802.11ac VHT80	MCS9	-58dBm	MCS0	-85dBm
2.4G EVM	802.11b: ≤ -10 dB ; 802.11g: ≤ -25 dB ; 802.11n: ≤ -28 dB ;				

5G EVM	802.11a: ≤ -25 dB ; 802.11n: ≤ -28 dB ; 802.11ac: ≤ -32 dB
频偏 (ppm)	± 20 ppm
接口 (WAN)	1 个 10/100/1000M 自适应 WAN 口 支持 48V POE 供电
接口 (LAN)	1 个 10/100/1000M 自适应 LAN 口
外部按键	reset 键 (长按 5 秒恢复出厂默认配置;)
状态指示灯	WAN 口灯, LAN 口灯, 系统灯, 2.4G_WiFi 指示灯, 5G_WiFi 指示灯。 .
供电	DC2.0 12V \pm 1.5A, PoE 802.3at
最大功耗	< 18 W
产品尺	198mm \times 198mm \times 28.2mm
重量	0.9kg
工作环境	正常工作温度:-10°C to 55°C; 存储温度:-40°C to 70°C; 湿度: 5%~95% (无凝结)
ESD	空气放电 +/-8K, 接触放电 +/-4K
浪涌	共模2K, 差模1K

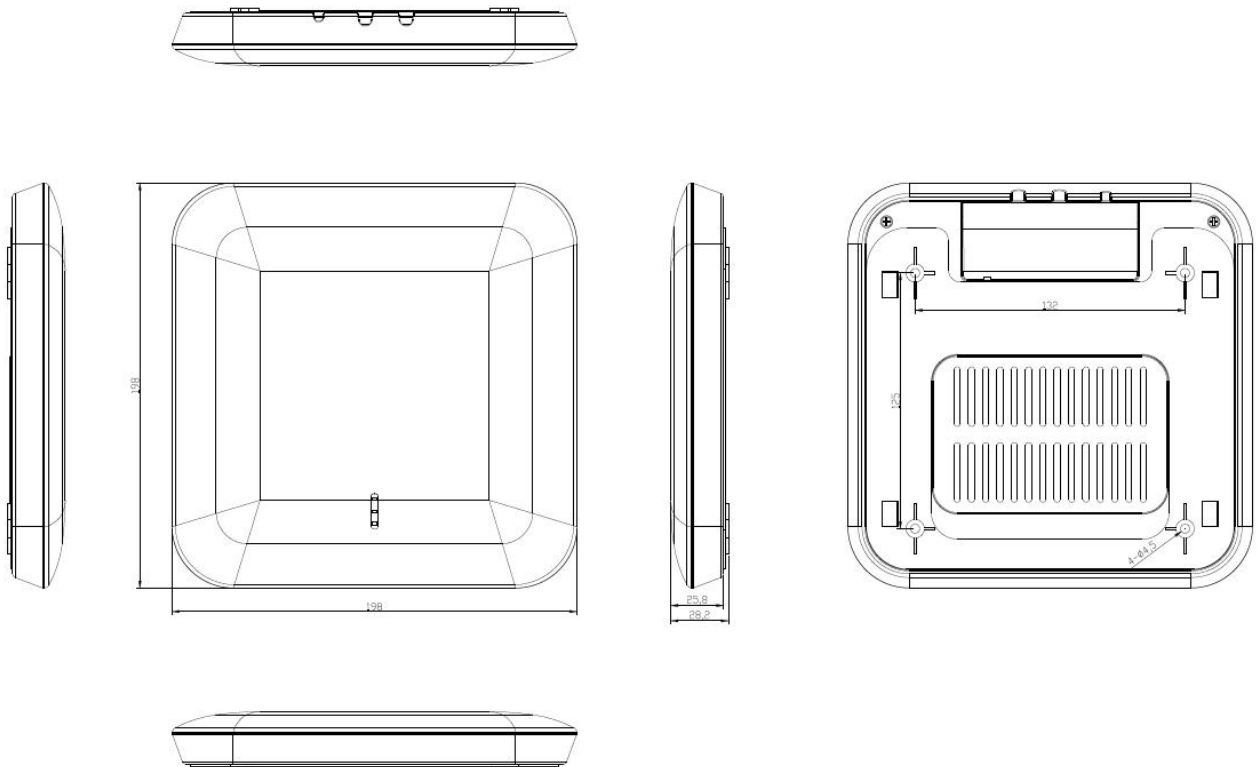
五、 软件功能

首页	工作模式: 胖 AP 模式 和瘦 AP 模式
	无线 AP 下载速率, 无线 AP 上传速率, 运行时长
	设备信息, 设备描述, 内网信息, WIFI 信息
支持模式	网关模式: 设备通过 WAN 口连接到广域网后使用静态 IP,DHCP 或 PPPOE 等方式接入到互联网
	中继模式: 在此模式下, 本设备将无线网络信号覆盖至其他客户端或设备, 并使用以太网线连接至其他路由器后接入广域网
	AP 模式: 设备将无线网络信号覆盖其它客户端和设备, 并使用以太网连接到其他路由器接入广域网。
无线功能	SSID 广播
	SSID 数量: 4 (2.4GHz) +4 (5GHz) , 支持中文 SSID
	隐藏 SSID 功能
	无线加密: OPEN、WPA/WPA2PSK-TKIPAES、WPA3PSK-TKIPAES
	无线 MAC 地址过滤: 支持白名单
	频谱导航 (5G 优先)
	WiFi 定时关闭功能
	用户隔离: 无线网络间隔离、AP 内部隔离
	发射功率设置
	无线客户端数量限制
	QoS: WMM
网络功能	连接方式: 静态地址, 从管理服务器获取, 从网关获取
	DHCP 服务器: 即可内置 DHCP 服务器, 也可以是外置 DHCP 服务器
	云平台服务器
	防火墙功能
	PPPOE 功能: 支持 PPPOE 拨号功能
设备管理	备份配置信息
	恢复配置信息
	恢复出厂设置
	重启包括定时重启和立即重启
	固件升级
	时间管理包括系统显示时间和时间同步
	系统日志
	胖瘦 AP 切换功能

六、 接口图



七、 产品尺寸图



八、 附件清单

主机*1

螺丝*4

说明书*1

合格证和保修卡*1

深圳市云联友科科技有限公司